

## TAPE FOR FIXING WAFER

Publication number: JP7263382

Publication date: 1995-10-13

Inventor: HONDA YOSHIAKI

Applicant: KAWASAKI STEEL CO

Classification:

- International: H01L21/52; H01L21/301; H01L21/58; H01L21/68;  
H01L21/02; H01L21/67; (IPC1-7): H01L21/301;  
H01L21/52

- european: H01L21/58; H01L21/68T

Application number: JP19940053572 19940324

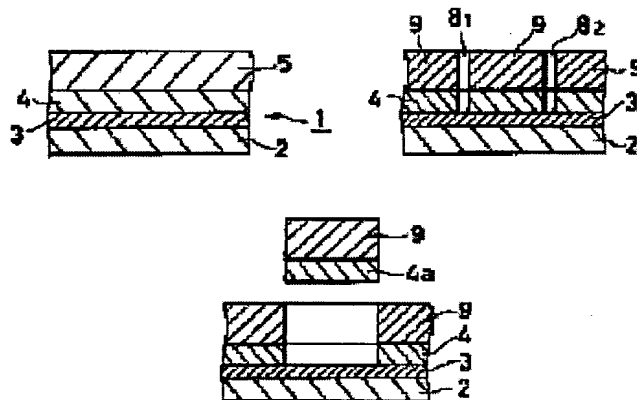
Priority number(s): JP19940053572 19940324

Report a data error here

### Abstract of JP7263382

**PURPOSE:**To bond and fix a semiconductor chip to a lead frame without inclination by constituting the tape for fixing a wafer of a base material tape having ultraviolet ray permeability, the first adhesive layer consisting of an ultraviolet ray hardening adhesive, and the second adhesive layer consisting of a heat bonding and setting adhesive.

**CONSTITUTION:**A tape 1 for fixing a wafer is composed of a base material tape 2 having ultraviolet ray permeability, the first adhesive layer 3 consisting of the ultraviolet curing adhesive stacked thereon, and the second adhesive layer 4 consisting of the heat bonding and setting adhesive stacked further thereon. In the dicing process of wafer, the wafer 5 is bonded and fixed on the second adhesive layer 4, and rifts 81 and 82 are made to each the first adhesive layer 3, whereby it is divided into each semiconductor chip. Next, the adhesive force is lowered by applying an ultraviolet ray to the first adhesive layer 3, and the semiconductor chip 9 is cut off together with the second adhesive layer 4, and it is placed on the lead frame, and is bonded and fixed without an inclination.



Data supplied from the esp@cenet database - Worldwide

2/5

(19) 日本国特許庁 (JP)

(12) 公開特許公報 (A)

(11) 特許出願公開番号

特開平7-263382

(43) 公開日 平成7年(1995)10月13日

(51) Int.Cl. <sup>6</sup>	識別記号	庁内整理番号	FI	技術表示箇所
H01L 21/301				
21/52	F		H01L 21/78	M

審査請求 未請求 請求項の数1 OL (全5頁)

(21) 出願番号 特願平6-53572

(22) 出願日 平成6年(1994)3月24日

(71) 出願人 00001258  
川崎製鉄株式会社  
兵庫県神戸市中央区北本町通1丁目1番28号

(72) 発明者 本田 ▲吉▼ 昭  
東京都千代田区内幸町2丁目2番3号 川崎製鉄株式会社東京本社内

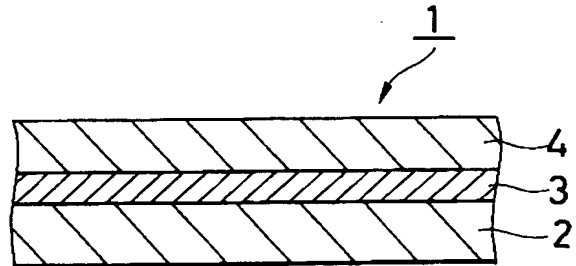
(74) 代理人 弁理士 渡辺 望稔 (外1名)

(54) 【発明の名称】 ウェーハ固定用テープ

(57) 【要約】

【目的】 ダイシング工程を確実に行うことができるとともに、接着用ペーストを用いずに、直接、半導体チップの実装部品に接着、固定することができるため、接着用ペーストのチップ表面への廻り込みまたはチップの傾きを防止することができるウェーハ固定用テープの提供。

【構成】 紫外線透過性を有する基材テープと、該基材テープ上に積層された紫外線硬化型接着剤からなる第1接着剤層と、該第1接着剤層上に積層された加熱接着硬化型接着剤からなる第2接着剤層とを有するウェーハ固定用テープ。



FP03-0042-00US  
" 0042-01US  
" 0044-00US

" 0046-00US  
" 0270-00US  
" 0278-00US

'06.10.03

OA (JP)

## 【特許請求の範囲】

【請求項1】紫外線透過性を有する基材テープと、該基材テープ上に積層された紫外線硬化型接着剤からなる第1接着剤層と、該第1接着剤層上に積層された加熱接着硬化型接着剤からなる第2接着剤層とを有するウェーハ固定用テープ。

## 【発明の詳細な説明】

【0001】

【産業上の利用分野】本発明は、ウェーハ固定用テープに関し、特に、ウェーハのダイシング工程およびダイボンド工程に好適に使用できるウェーハ固定用テープに関する。

【0002】

【従来の技術】半導体装置の製造工程において、拡散、ホトエッチング等の各種の工程を経て、1枚のウェーハ上に同一の半導体チップが規則的に多数個形成されたものが得られる。これらの半導体チップは、ウェーハから各個に切断、分離され、それぞれリードフレーム、パッケージ等の実装用部品に搭載される。

【0003】この工程においては、ウェーハが半導体チップ毎に正確に切断され、また、切断、分割された半導体チップは、バラバラにならないように、ウェーハを切断する前に、例えば、図4(A)に示すように、ウェーハ21をテープ22に接着するとともに、テープ22を固定用フレーム23に接着、固定される(テープマウント工程)。

【0004】次に、固定用フレームに固定されたウェーハ21は、図4(B)に示すように、ダイヤモンドブレード24により、半導体チップを分画するスクライブ線に沿って切断され、図4(C)に示すように、各半導体チップ251、252、……に分割される(ダイシング工程)。

【0005】分割された半導体チップ25は、図4(D)に示すように、半導体チップを接着させるための接着用ペースト26を所定個所に塗布したリードフレーム27に載置される(ダイボンド工程)。次に、加熱して、接着用ペースト26を硬化させて半導体チップ25をリードフレーム27に接着させるダイキュア工程が行われる。

【0006】

【発明が解決しようとする課題】しかし、前記従来のウェーハ固定用テープを用いた工程では、ダイシング工程によって分離された半導体チップを、リードフレーム、パッケージ等の実装用部品に搭載する際に、実装用部品の所定の個所に予め接着用ペーストを塗布しておき、この接着用ペーストを塗布しておいた所にチップを載置し、接着用ペーストを硬化させて接着が行われる。しかし、接着用ペーストは、チップを完全に接着させるために、チップ全体に行き廻るようにしなければならず、チップが傾かないように均一に塗布する必要がある。

また、接着用ペーストの塗布量が多いと、接着用ペーストがチップ表面にまで廻り込み、不具合の発生の原因となる、という問題があった。

【0007】そこで本発明の目的は、ダイシング工程を確実に行うことができるとともに、接着用ペーストを用いずに、直接、半導体チップの実装部品に接着、固定することができるため、接着用ペーストのチップ表面への廻り込みまたはチップの傾きを防止することができるウェーハ固定用テープを提供することにある。

【0008】

【課題を解決するための手段】前記課題を解決するために、本発明は、紫外線透過性を有する基材テープと、該基材テープ上に積層された紫外線硬化型接着剤からなる第1接着剤層と、該第1接着剤層上に積層された加熱接着硬化型接着剤からなる第2接着剤層とを有するウェーハ固定用テープを提供するものである。

【0009】以下、本発明のウェーハ固定用テープ(以下、「本発明のテープ」という)について詳細に説明する。

【0010】本発明のテープは、基材テープと、該基材テープ上に積層された第1接着剤層と、第1接着剤層の上に積層された第2接着剤層とを有するものである。

【0011】本発明において、基材テープは、紫外線透過性を有し、かつ所要の強度を有するものであれば、いずれのものでもよく、この種の基材テープに常用されるものでよい。例えば、ポリオレフィン、ポリ塩化ビニル、ポリエステル等からなる紫外線が透過可能な樹脂からなるテープが挙げられる。

【0012】この基材テープの厚さは、通常、50~200 $\mu$ m程度であり、ラミネート作業性およびエキスパンド性が良好である点で、80~120 $\mu$ m程度であるのが、好ましい。

【0013】基材テープ上に積層される第1接着剤層は、基材テープを透過して照射される紫外線によって硬化して接着力を失い、第2接着剤層と剥離可能となる紫外線硬化型接着剤で形成されるものである。この紫外線硬化型接着剤は、紫外線を照射されると硬化して接着力を失う性質を有する接着剤であり、例えば、PMMA等のアクリル系樹脂を主成分とする接着剤が挙げられる。

【0014】この第1接着剤層は、通常、基材テープ上に5~20 $\mu$ m程度の厚さ、好ましくは8~12 $\mu$ m程度の厚さに形成される。

【0015】また、第2接着剤層は、第1接着剤層の上に形成され、加熱により硬化して接着力を発揮する加熱接着硬化型接着剤からなる層である。この第2接着剤層は、紫外線を照射されて硬化した第1接着剤層から剥離され、ウェーハから切り出された半導体チップとともに、半導体チップの底部に接着されたまま、リードフレーム、セラミックパッケージ等の半導体チップ実装部品上に移送され、リードフレーム等の半導体チップ実装用

部品のチップ搭載部に半導体チップを載置した後、加熱によって硬化させ、半導体チップと実装用部品のチップ搭載部に接着して固定するためのものである。

【0016】第2接着剤層の主成分である加熱接着硬化型接着剤としては、例えば、エポキシ系樹脂、ポリイミド系樹脂等を主成分とする接着剤が挙げられる。

【0017】さらに、この第2接着剤層は、半導体チップと実装用部品との電気的導電性および熱放散性を向上させるために、導電性充填材を含有していると、好ましい。

【0018】用いられる導電性充填材としては、例えば、銀、金、銅、ニッケル、銀-パラジウム、金-パラジウム等の導電性微粉末などが挙げられる。この導電性微粉末は、無定形、球、フィラー等のいずれの形状のものでよい。

【0019】この第2接着剤層は、通常、第1接着剤層の上に20～80μm程度の厚さ、好ましくは40～50μm程度の厚さに形成される。

【0020】本発明のテープの製造は、基材テープ上に第1接着剤層を形成する紫外線硬化型接着剤を所定の厚さに塗布して第1接着剤層を形成した後、第1接着剤層の上に第2接着剤層を形成する加熱接着硬化型接着剤を所定の厚さに塗布して第2接着剤層を形成する方法、あるいはウェーハを載置させる部分に加熱接着硬化型接着剤を所定の厚さに塗布する方法等の方法にしたがって行うことができる。

【0021】以下、本発明のテープを用いて、ウェーハのダイシング工程およびリードフレームへの半導体チップの実装を行う方法を、図1、図2(A)～(E)および図3に基づいて、詳細に説明する。

【0022】図1に示すとおり、本発明のウェーハ固定用テープ1は、基材テープ2と、該基材テープ2上に積層された第1接着剤層3と、該第1接着剤層3の上に積層された第2接着剤層4とから基本的に構成されるものである。

【0023】ウェーハのダイシング工程においては、図2(A)および(B)に示すとおり、ウェーハ固定用テープ1の第2接着剤層4上にウェーハ5を載置し、第2接着剤層4とウェーハ5とを接着させてウェーハ5が固定される。また、ウェーハ固定用テープ1の外縁部は、円環状のフレーム6に第2接着剤層4によって接着・固定される。

【0024】このウェーハ固定用テープ1へのウェーハ5の接着は、例えば、図2(C)に示すとおり、ロール7によって連続的に給送されるウェーハ固定用テープ1に、ウェーハ5を半導体チップが形成された面を下にして供給し、ウェーハ固定用テープ1の第2接着剤層4にウェーハ5を接着させることによって行うことができる。また、フレーム6は、ウェーハ固定用テープ1へウェーハ5を接着させた後、行うことができる。

【0025】次に、高速回転する薄いダイヤモンドソー(ブレード)(図示せず)によって、ウェーハ5上に形成された多数の半導体チップを分画するスクライブ線に沿って、図2(D)に示すとおり、第1接着剤層3に届くまで切れ目81、82……を入れ、それぞれの半導体チップ9に分割する。

【0026】次に、基材テープ2の第1接着剤層3の反対側に配置した水銀ランプ(図示せず)から、基材テープ2を透過して第1接着剤層3に紫外線を照射して、第1接着剤層3を構成する紫外線硬化型接着剤を硬化させ、その接着力を低下させる。

【0027】このように、接着力が低下した第1接着剤層3から、図2(E)に示すとおり、各個に分割された半導体チップ9を、第2接着剤層4とともに切り離す。このとき、第1接着剤層3は、硬化して基材テープ2上に残り、半導体チップ9の底面には、第2接着剤層4aが付着したまま、リードフレームへの実装工程に供給される。

【0028】次に、図3に示すとおり、半導体チップ9を、リードフレーム10の半導体チップのチップ搭載部11に所定の向きに載置した後、加熱して第2接着剤層4を構成する加熱接着硬化型接着剤を硬化させて、半導体チップ9がリードフレーム10のチップ搭載部11に接着固定される。

【0029】以上の本発明のテープを用いる工程において、接着用ペーストを用いずに、半導体チップのウェーハからのダイシングおよびダイボンド工程を行うことができ、しかも、接着用ペーストのチップ表面への廻り込みまたはチップの傾きを防止することができる。

【0030】

【発明の効果】本発明のウェーハ固定用テープは、ダイシング工程を確実に行うことができるとともに、接着用ペーストを用いずに、直接、半導体チップの実装部品に接着、固定することができるため、接着用ペーストのチップ表面への廻り込みまたはチップの傾きを防止する。

【図面の簡単な説明】

【図1】本発明のウェーハ固定用テープの構造を説明する模式断面図。

【図2】本発明のウェーハ固定用テープを用いてウェーハのダイシングを行う工程を説明する模式図。

【図3】本発明のウェーハ固定用テープを用いてリードフレームに半導体チップを搭載する工程を説明する模式図。

【図4】従来のウェーハ固定用テープを用いてウェーハのダイシングおよび半導体チップのボンディングを行う工程を説明する図。

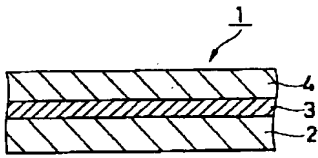
【符号の説明】

- 1 ウェーハ固定用テープ
- 2 基材テープ
- 3 第1接着剤層

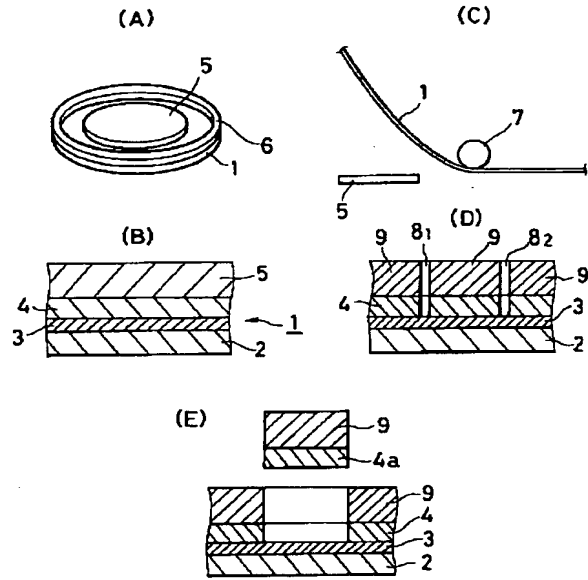
- 4, 4a 第2接着剤層
- 5 ウェーハ
- 6 フレーム
- 7 ロール
- 81, 82 …… 切れ目
- 9 半導体チップ
- 10 リードフレーム

- 21 ウェーハ
- 22 テープ
- 23 固定用フレーム
- 24 ダイヤモンドブレード
- 25, 251, 252, …… 半導体チップ
- 26 接着用ペースト
- 27 リードフレーム

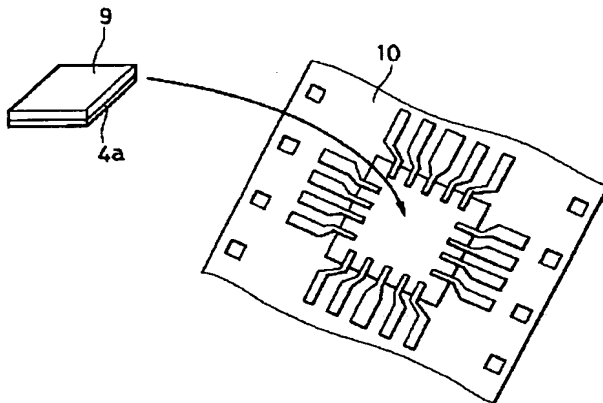
【図1】



【図2】



【図3】



【図4】

